

## Montage Anleitung

Dieses Produkt wurde entwickelt, um LCD- und Plasmafernseher bis zu einem Gewicht von 75 kg an Wänden zu befestigen.

**Sicherheits-Warnung:** Kontrollieren Sie bitte vor dem Zusammenbau die Vollständigkeit und Schadenfreiheit der einzelnen Komponenten. Falscher Zusammenbau und/oder Befestigung kann zu Schäden oder Verletzungen führen.

Die mitgelieferten Befestigungsmaterialien sind für die Montage an einer Vollstein- bzw. Betonwand vorgesehen. Wenn Sie sich über die Tragfähigkeit der Wand nicht sicher sind, nehmen Sie bitte einen Fachmann zur Hilfe.



(a) Wandplatte



(b) Linker TV-Halter



(c) Rechter TV-Halter



(d) M4/M5/M6 Scheiben (12)



(e) 1/4x2,5" Schlüsselschrauben (6)



(f) Dübel (6)



(i) M4x30mm Schrauben (4)



(k) M5/M6/M8 Scheiben (10)



(l) Kunststoff Distanzröhrchen



(m) M8x25mm Schrauben (4)



(n) M8x40mm Schrauben (4)



(o) M5x30mm Schrauben (4)



(p) M6x30mm Schrauben (4)

### 1. Montage an einer Vollstein- bzw. Betonwand:

Verwenden Sie die Wandplatte zum Anzeichnen der 6 Bohrlöcher an der Wand. Vergewissern Sie sich, dass die Platte waagrecht an der Wand anliegt, bevor Sie die Löcher anzeichnen. Die äußeren Löcher müssen sich links und rechts von den größeren Löchern befinden. Verwenden Sie jeweils 3 Schrauben an der oberen und unteren Seite der Platte. Achten Sie darauf, dass die Löcher einen minimalen Abstand von 200 mm zu einander haben. Befestigen Sie, nachdem Sie den Halter an der Wand montiert haben, das Gerät mit den mitgelieferten Schrauben. Bohren Sie mit einem 5 oder 6 mm Bohrer vor, bevor Sie mit einem 10 mm Bohrer auf 60 mm Tiefe bohren. Drücken Sie die Dübel in die Löcher und montieren Sie die Platte mit 6 Scheiben (d) und 6 Schrauben (e).

Diagramm 1-A

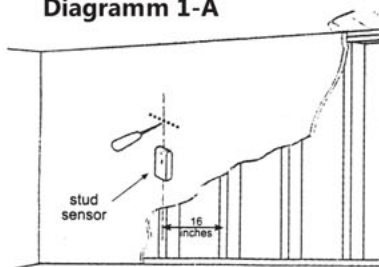
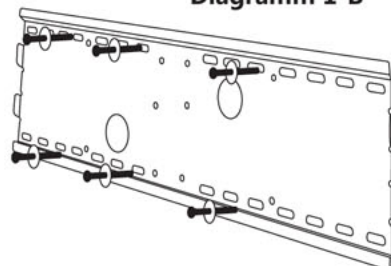


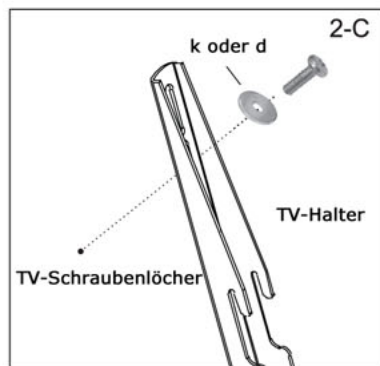
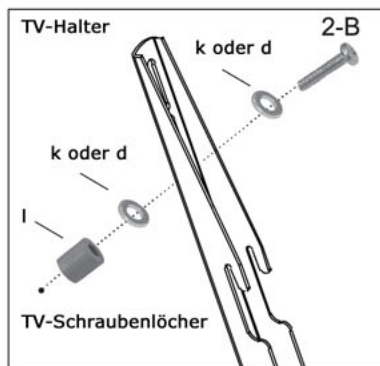
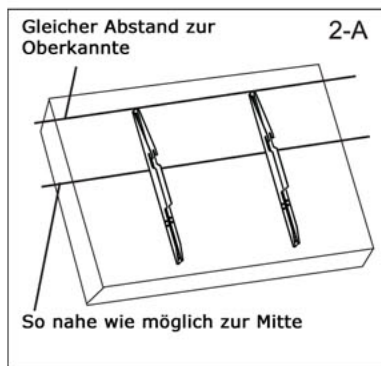
Diagramm 1-B



## 2. Befestigung der Fernseher-Halter auf der Rückseite des Fernsehers:

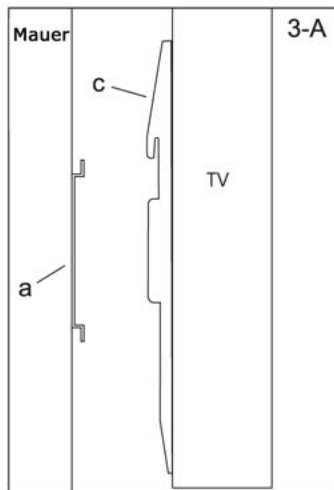
Achten Sie darauf, dass die Halter (b und c) im gleichmäßigen Abstand zur Oberkante des Fernsehers und so nahe wie möglich zur Mitte des Fernsehers montiert werden. (siehe Bild 2-A). M4, M5, M6 und M8 Schrauben sind im Lieferumfang. Abweichende Größen sind in Ihrem örtlichen Baumarkt erhältlich. Kunststoff-Distanzröhrchen (l) befinden sich ebenfalls im Lieferumfang und können im Zusammenhang mit den M4, M5, M6 und M8 Schrauben verwendet werden, sofern Ihr Fernseher keine ebene Rückseite aufweist. (Siehe Bild 2-B). Falls Ihr Fernseher doch eine ebene Rückseite aufweist verwenden Sie bitte keine Distanzröhrchen (siehe Bild 2-C). Beachten Sie unbedingt die Verwendung der richtigen Schrauben! Einige Fernsehertypen/Marken besitzen untiefe Schraubenlöcher. Es sind deshalb zusätzliche Scheiben im Lieferumfang enthalten für den Fall, dass die Schrauben zu lang sind.

**Vergewissern Sie sich ob alle Befestigungsschrauben richtig angezogen sind.**



## 3. Befestigung des Fernsehers an der Wandplatte:

Hängen Sie den Fernseher mit den Haltern (b und c) an die obere Kante der Wandplatte (a) (siehe Bild 3-A). Montieren Sie die Sicherheitsschrauben. (siehe Bild 4-B).



4-A: Vorderansicht der montierten Wandhalterung.

4-B: Sicherheitsschrauben angezogen.

